

Piec crosswise
Gazowy piec konwekcyjny z
nawilżaniem (CW – poprzeczne), 10
GN2/1

Nr pozycji _____

Nr modelu _____

Nazwa _____

Nr SIS _____

AIA # _____



260825 (EFCG12CSAS)

Piec konwekcyjny 10 GN 2/1
(CW), gazowy, konwekcyjny
tryb pracy z nawilżaniem,
manualne sterowanie.

Podstawowa charakterystyka

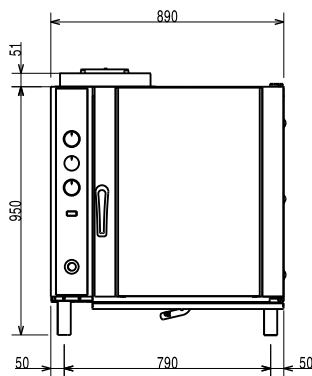
- Główny selektor trybu gotowania można użyć do ustawienia: włączenia / wyłączenia, gorącego powietrza bez nawilżania i gorącego powietrza z nawilżaniem (wybór pięciu różnych poziomów wilgotności).
- Szybkie chłodzenie komory pieca.
- Minutnik do ustawienia czasu gotowania, z możliwością nastawy do 120 minut lub do pracy ciągłej, z alarmem dźwiękowym sygnalizującym zakończenie cyklu. Po upływie ustawionego czasu gotowania następuje automatyczne wyłączenie grzania i wentylatora.
- Zakres ustawienia temperatur pieca jest od 50°C do 300°C.
- Gwarancja dokładnego rozprowadzenia temperatury w całej komorze gotowania.
- Oświetlenie halogenowe oraz poprzeczne prowadnice do GN pojemników zapewniają dobrą widoczność na gotowane produkty.
- Sonda 1-punktowa temperatury rdzenia dostępna jako akcesoria.
- Taca ociekowa do zebrania pozostałości tłuszczu i soków z gotowania.
- Taca ociekowa drzwi zamawia się odrębnie jako akcesoria.
- W komorze prowadnice do 10 pojemników GN 2/1

Konstrukcja

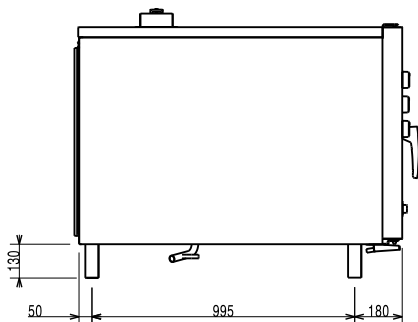
- Mocna konstrukcja dzięki wykonaniu ze stali nierdzewnej.
- Komora pieca w całości wykonana ze stali nierdzewnej 430 AISI.
- Podwójne drzwi z szkła utwardzonego z konstrukcją otwartej ramy, dla zapewnienia chłodnej zewnętrznej płyty drzwiowej. Wewnętrzna szyba na zawiasach, łatwa w demontażu, dla zapewnienia czyszczenia.
- Ergonomiczna rączka drzwi.
- Zintegrowany odpływ spustowy kondensatów.
- W standardzie dostarczana 1 para prowadnic z rozstawem 60 mm.
- Wskaźnik wodoodporności IPX4.

APROBATA

Przód

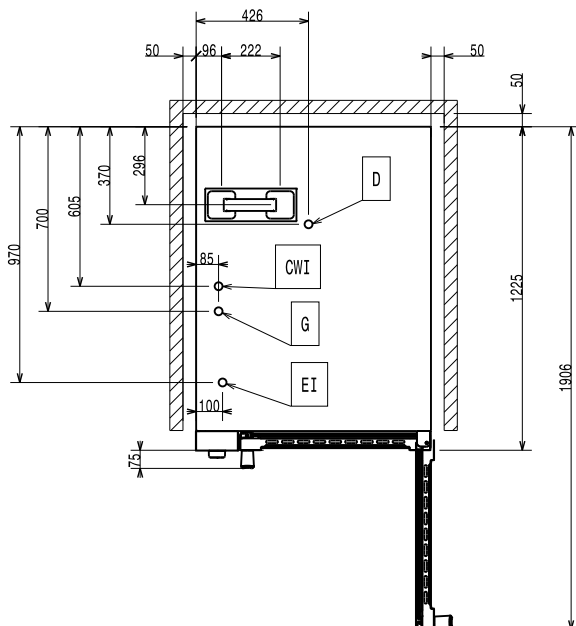


Bok



CW11 = Wlot zimnej wody 1 G = Złącze gazowe
 CW12 = Wlot zimnej wody 2
 D = Odpływ
 EI = Złącze elektryczne

Góra



Elektryczne

Napięcie zasilania: 220-230 V/1 ph/50 Hz
 Moc przyłączeniowa: 0.5 kW
 Częstotliwość: 50Hz

Gaz

LPG:

Elementy grzejne: 85225 BTU (25 kW)
 Całkowite obciążenie ciepłe: 85225 BTU (25 kW)
 Moc gazowa: 25 kW
 Standardowe dostarczenie gazu: Gaz ziemny G20

Woda:

Maksymalna temperatura wody zasilającej: 30 °C
 Ciśnienie (min-max): 1.5-2.5 bar
 Wielkość linii odpływowej: 25mm
 Wielkość linii doprowadzanej zimnej/gorącej wody: 3/4"

Zdolność:

Odległość między przewodnikami: 60 mm
 Wydajność przy maksymalnym obciążeniu: 100 kg
 Ilość/typ pojemników: 10 (GN 2/1)

Kluczowe informacje:

Wymiary zewnętrzne, szerokość: 890 mm
 Wymiary zewnętrzne, głębokość: 1215 mm
 Wymiary zewnętrzne, wysokość: 970 mm
 Ciężar netto: 154 kg
 Ciężar wysyłkowy: 182 kg
 Wysokość wysyłkowa: 1170 mm
 Szerokość wysyłkowa: 1360 mm
 Głębokość wysyłkowa: 980 mm
 Objętość wysyłkowa: 1.56 m³
 Certyfikacja: CB,CE
 Wskaźnik wodoodporności: IPX4

Dane utrzymywalności

Poziom hałas: 65 dBA